

Préparation inox Soubassement réfrigéré négatif 2 portes battantes 1100 mm sans groupe

REPÈRE # _____

MODELE # _____

NOM # _____

SIS # _____

AIA # _____



121955 (TCERS2V7T)

Soubassement réfrigéré
négatif 2 portes battantes
1100 mm sans groupe

Caractéristiques principales

- L'installation en maçonnerie se fait simplement en retirant les pieds.
- Extrêmement facile à nettoyer grâce aux bords lisses.
- 50 mm de mousse de polyuréthane haute densité injectée, sans CFC ni HCFC.
- Unités réfrigérées tropicalisées (+43 °C) même sur les installations en maçonnerie.
- Plage de température réglable de -15 °C à -20 °C pour répondre aux besoins de stockage de la viande, du poisson et des produits laitiers.
- Avec évaporateur, ventilateur, vanne thermostatique, panneau de commande et affichage numérique.
- Portes en inox à fermeture automatique (<90°).

Construction

- Monté sur des pieds de 150 mm surdimensionnés (65x65 mm) et réglables en hauteur (0/+90 mm).
- Glissières télescopiques pour faciliter l'extraction des bacs GN.
- Base et plafond emboutis avec coins arrondis (R=12).
- Guides, grilles et cuvette de condensation faciles à retirer.
- Joints magnétiques faciles à remplacer.
- Structure en inox AISI 304 avec fini Scotch-Brite.

Développement durable

- Économies d'énergie à long terme grâce à la stabilité du matériel.

Accessoires en option

- Plinthe inox pour élément d'angle PNC 855823
- Plinthe inox latérale 700mm PNC 855837
- GLISSIERES ACIER INOX PR GRILLE GN 1/1 PNC 855906
- Grille rilsan GN 1/1 PNC 855907
- Grille inox GN1/1 PNC 855908

APPROBATION: _____



Electrolux
PROFESSIONAL

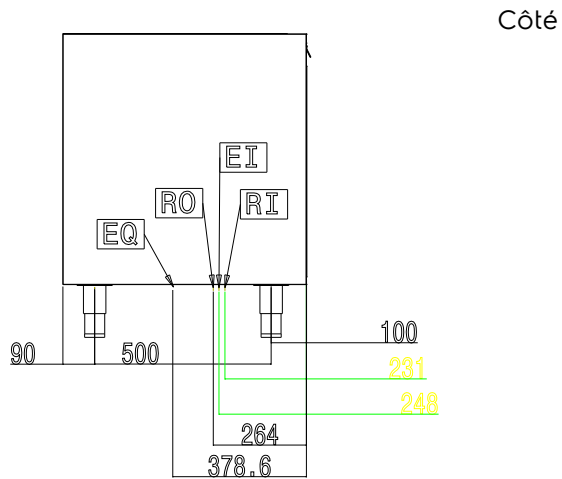
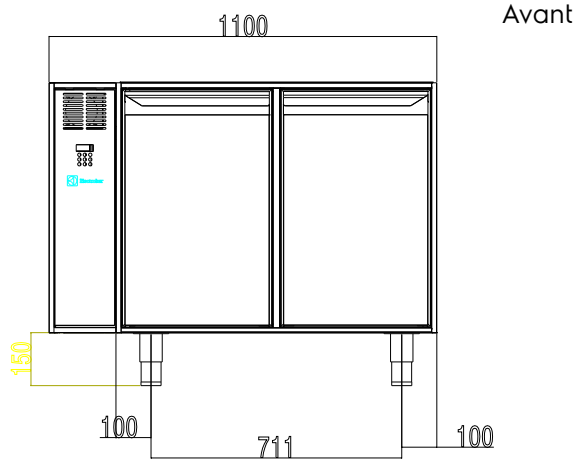
Préparation inox Soubassement réfrigéré négatif 2 portes battantes 1100 mm sans groupe

Électrique

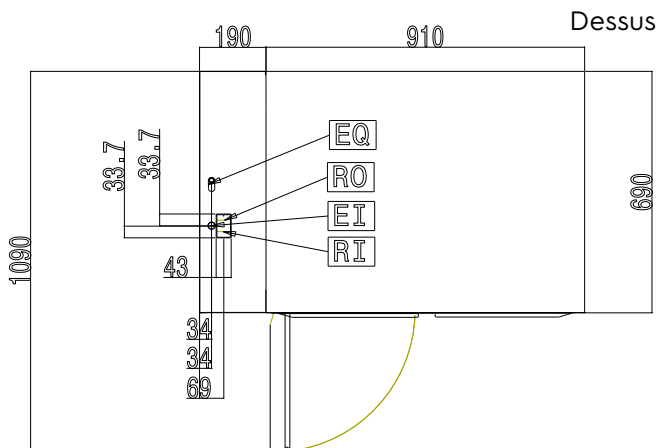
Voltage :
121955 (TCERS2V7T) 230 V/1 ph/50 Hz
Total Watts : 0.04 kW

Informations générales

Nb de portes : 2
Type de porte Battantes
Largeur extérieure 1100 mm
Profondeur extérieure 690 mm
Hauteur extérieure 860 mm
Poids net : 70 kg



EI = Connexion électrique



Préparation inox
Soubassement réfrigéré négatif 2 portes battantes 1100 mm sans
groupe
La société se réserve le droit de modifier les spécifications techniques sans préavis.

2024.05.20